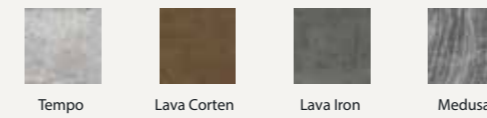
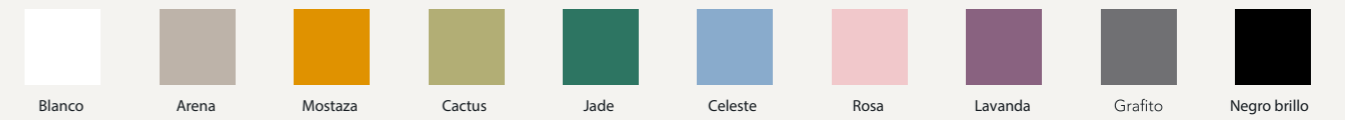


Estructura de aluminio anodizado mateado arena y lacado.  
 Vidrio templado de seguridad UNE EN 12150 con pintura vitrificable.  
 Gres porcelánico 5,6 mm.  
 Structure of anodized aluminum sanded and lacquered.  
 Tempered safety glass UNE EN 12150 with vitrifiable paint.  
 Porcelain tile 5,6 mm.

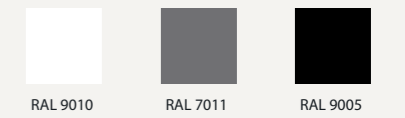
GRES PORCELÁNICO PORCELAIN TILE



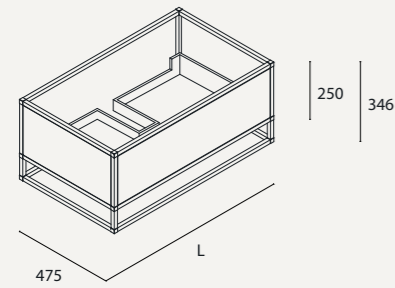
VIDRIO GLASS



ESTRUCTURA STRUCTURE

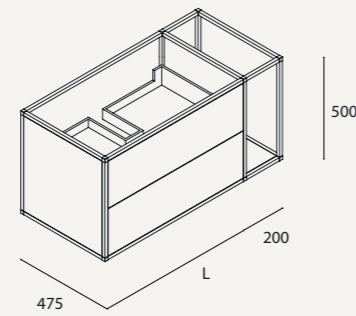


MUEBLE SUSPENDIDO 1 CAJÓN  
 HANGED FURNITURE 1 DRAWER



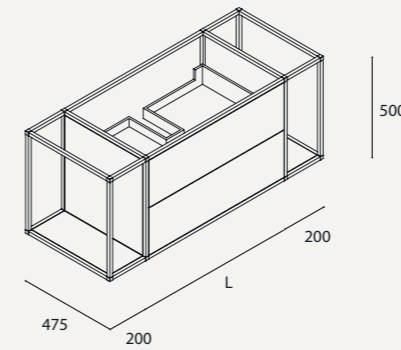
REF.	L
SQUARE10060	600
SQUARE10080	800
SQUARE10100	1000
SQUARE10120	1200

MUEBLE SUSPENDIDO 2 CAJONES CON ESTANTE  
 \* Estante disponible derecha D o izquierda I.  
 HANGED FURNITURE 2 DRAWERS WITH SHELF  
 \* Shelf is available right D or left I.



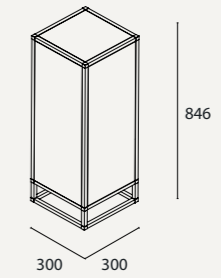
REF.	L
SQUARE20060 D / I	600
SQUARE20080 D / I	800
SQUARE20100 D / I	1000
SQUARE20120 D / I	1200

MUEBLE SUSPENDIDO 2 CAJONES CON 2 ESTANTES  
 HANGED FURNITURE 2 DRAWERS WITH 2 SHELVES



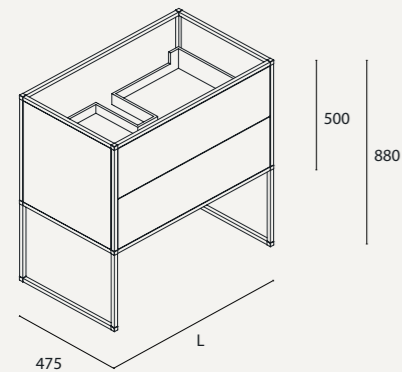
REF.	L
SQUARE202E060	600
SQUARE202E080	800
SQUARE202E100	1000
SQUARE202E120	1200

COLUMNA SUSPENDIDA H846  
 \* Apertura derecha o izquierda D / I.  
 HANGED COLUMN  
 \* Opening direction right D or left I.



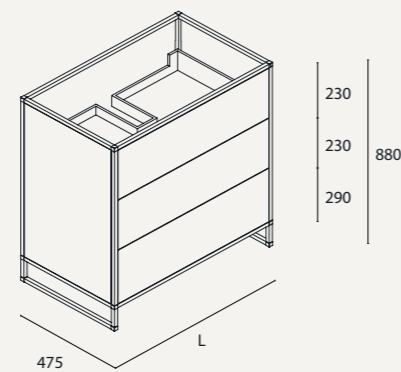
REF.
SQUAREC1 D / I

MUEBLE 2 CAJONES  
 HANGED 2 DRAWERS



REF.	L
SQUARE30060	600
SQUARE30080	800
SQUARE30100	1000
SQUARE30120	1200

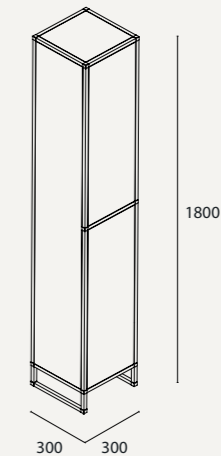
MUEBLE 3 CAJONES  
 HANGED 3 DRAWERS



REF.	L
SQUARE40060	600
SQUARE40080	800
SQUARE40100	1000
SQUARE40120	1200



COLUMNA H1800  
 \* Apertura derecha o izquierda D / I.  
 COLUMN  
 \* Opening direction right D or left I.



REF.
SQUAREC2 D / I