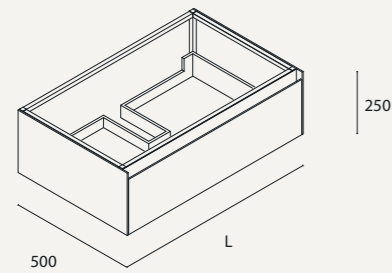


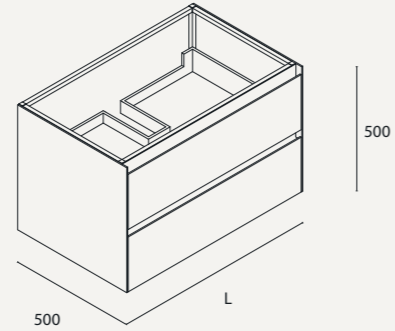
Estructura de aluminio anodizado mateado arena y lacado.  
 Vidrio templado de seguridad UNE EN 12150 con pintura vitrificable.  
 Gres porcelánico 5,6 mm.  
 Structure of anodized aluminum sanded and lacquered.  
 Tempered safety glass UNE EN 12150 with vitrifiable paint.  
 Porcelain tile 5,6 mm.

MUEBLE SUSPENDIDO 1 CAJÓN  
 HANGED FURNITURE 1 DRAWER

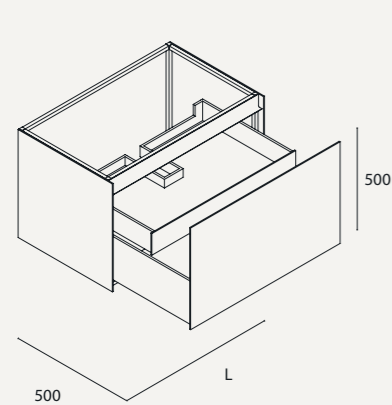


REF.	L
MANET10060	615
MANET10080	815
MANET10100	1015
MANET10120	1215

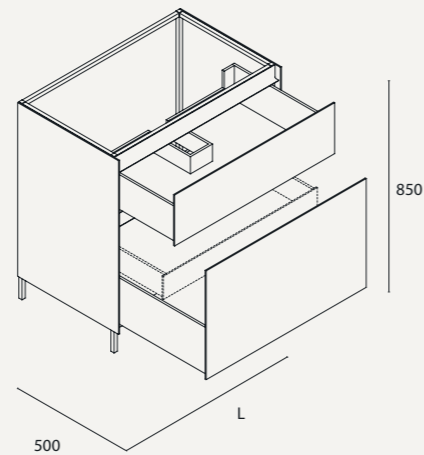
MUEBLE SUSPENDIDO 2 CAJONES  
 HANGED FURNITURE 2 DRAWERS



REF.	L
MANET20060	615
MANET20080	815
MANET20100	1015
MANET20120	1215

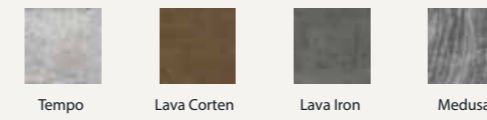


REF.	L
MANET30060	615
MANET30080	815
MANET30100	1015
MANET30120	1215



REF.	L
MANET40060	615
MANET40080	815
MANET40100	1015
MANET40120	1215

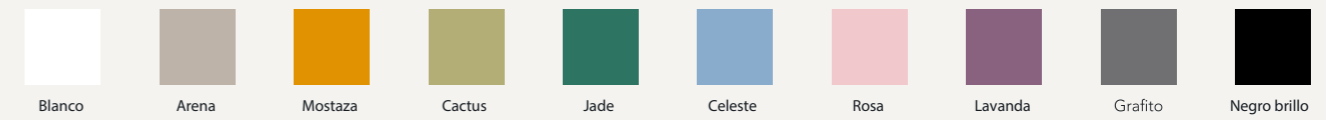
GRES PORCELÁNICO PORCELAIN TILE



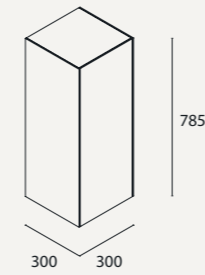
ESTRUCTURA STRUCTURE



VIDRIO GLASS

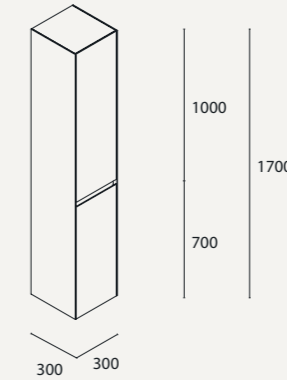


COLUMNA SUSPENDIDA H785  
 \* Apertura derecha o izquierda D / I.  
 HANGED COLUMN  
 \* Opening direction right D or left I.



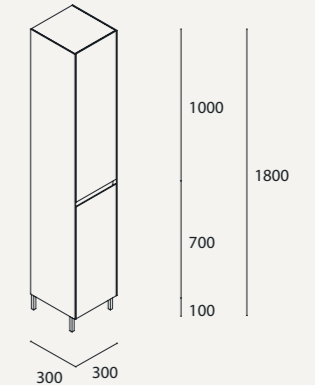
REF.  
 MANETC1 D / I

COLUMNA SUSPENDIDA H1700  
 \* Apertura derecha o izquierda D / I.  
 HANGED COLUMN  
 \* Opening direction right D or left I.



REF.  
 MANETC2 D / I

COLUMNA H1800  
 \* Apertura derecha o izquierda D / I.  
 COLUMN  
 \* Opening direction right D or left I.



REF.  
 MANETC3 D / I

