

THE BATH THROUGH MATERIALS

LUNIGLASS

THE BATH THROUGH MATERIALS

LUNIGLASS

BY DURITIA

MADE
SPAIN

La innovación de los productos que aparecen en este catálogo son el resultado del tándem entre la empresa y el diseñador valenciano Ximo Roca, profesional con muchos proyectos en su haber, premios y una reconocida trayectoria profesional. Recientemente ha sido galardonado con el 2015 Good Design Award adjudicado por The Chicago Athenaeum y el Premio CLAP Platinum.

The innovation of the products that appear in this catalogue are the result of the tandem between the company and the valencian designer Ximo Roca, who realized many projects, has awards and a recognized professional background. Recently he has been awarded with the 2015 Good Design Award Chicago Athenaeum and the CLAP Platinum award.



Comercial Luniglass S.L. es una empresa española, sita en Valencia, dedicada a la fabricación de muebles de baño avalada por la experiencia del grupo Crisdur, presente en el mercado desde 1959, y Duritia. Los valores que la identifican son el trato directo y personalizado así como su afán por estar en constante evolución a nivel tecnológico y ser referente en tendencias de diseño. Conscientes de la evolución que el espacio "baño" ha sufrido, pasando de cubrir las necesidades básicas de higiene personal a ser un espacio de disfrute de esos momentos íntimos. Luniglass S.L. en su propósito de aportar belleza y elegancia a dicha estancia ha creado una línea de muebles que sin duda no dejarán indiferente a nadie. El diseño exclusivo, la calidad de los materiales y la funcionalidad están garantizados. Una pulida manipulación del vidrio templado así como del gres porcelánico compacto es la protagonista del proceso de producción de estos muebles, aportando durabilidad y variedad en sus acabados.

Comercial Luniglass is a Spanish Company from Valencia, specializing in the manufacture of glass bathroom furniture backed by the experience of the Working Group Crisdur, present on the market since 1959, and Duritia. The values that identify it are direct and personalized treatment as well as his desire to be in constant evolution in technology and be a reference in design trends. Aware of the evolution of a space as the "bathroom" has suffered, from meeting the basic needs of personal hygiene, space of enjoyment of those intimate moments, LUNIGLASS SL, in its efforts to bring beauty and elegance to the stay, has created a line of furniture that will certainly not leave indifferent to anybody. Exclusive design, material quality and functionality, are guaranteed in the production process of these pieces of furniture, where a polished handling tempered glass as well as compacted porcelain tile, main protagonist of all its products, provides durability and variety in their finishes.

LAVABOS

« Lluvia y sol. Ya se oscurece
el campo, ya se ilumina;
allí un cerro desaparece,
allá surge una colina. »

Antonio Machado

LUNIGLASS

RING



RING LUNIGLASS



Blanco



Arena



Mostaza



Cactus



Jade



Azul



Rosa



Lavanda



Grafito



Negro brillo



VIDRIO GLASS

ESTRUCTURA STRUCTURE

Acero inoxidable lacado.
Stain steel lacquered.



RAL 9010



RAL 7011

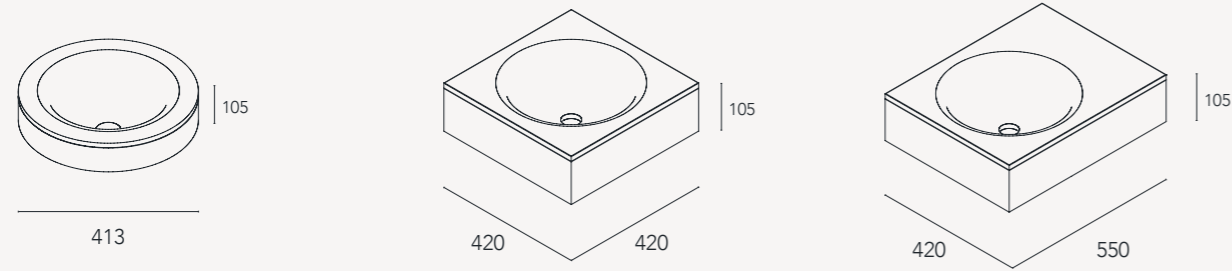


RAL 9005



RING01 Opción de iluminación led en el interior. *Indoor led lighting option.*

Soporte de acero inoxidable lacado epoxy.
Vidrio 15 mm.
No incluye sifón ni válvula de desagüe.
Epoxy lacquered stainless steel bracket.
Glass 15 mm.
Does not include siphon or drain valve.



REF.

RING 018
Opción de iluminación led en el interior.
Indoor led lighting option.

REF.

RING 02

REF.

RING-03

ENCIMERA ANTI-SCRATCH LACADA PARA LAVABO RING - 10 mm. templado
ANTI-SCRATCH LACQUERED GLASS TOP FOR RING WASHBASIN - 10 mm. tempered glass



L - DIMENSIONES ENCIMERA

MANET	STAR - SQUARE - CUBE
625 x 500 mm.	610 x 480 mm.
825 x 500 mm.	810 x 480 mm.
1025 x 500 mm.	1010 x 480 mm.
1225 x 500 mm.	1210 x 480 mm.
1425 x 500 mm.	1410 x 480 mm.
1625 x 500 mm.	1610 x 480 mm.
1825 x 500 mm.	1810 x 480 mm.
2025 x 500 mm.	2010 x 480 mm.
2225 x 500 mm.	2210 x 480 mm.
2425 x 500 mm.	2410 x 480 mm.

L - DIMENSIONES ENCIMERA DOBLE

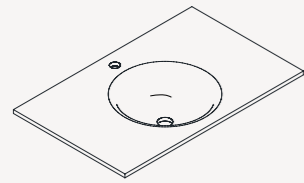
MANET	STAR - SQUARE - CUBE
1225 x 500 mm.	1210 x 480 mm.
1425 x 500 mm.	1410 x 480 mm.
1625 x 500 mm.	1610 x 480 mm.
1825 x 500 mm.	1810 x 480 mm.
2025 x 500 mm.	2010 x 480 mm.
2225 x 500 mm.	2210 x 480 mm.
2425 x 500 mm.	2410 x 480 mm.



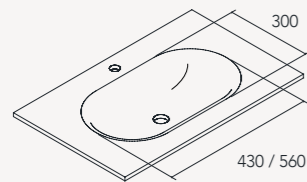
GLOSS



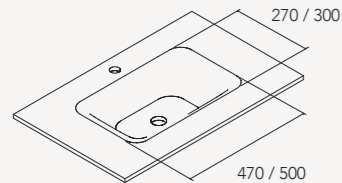
LUNIGLASS



Seno redondo, diversas medidas a consultar.
Ø360 / Ø380 / Ø450 x 100 mm.



Seno oval pequeño 430 x 300 x 100 mm.
Seno oval grande 560 x 300 x 100 mm.



Seno cuadrado pequeño 470 x 270 x 80 mm.
Seno cuadrado grande 500 x 300 x 100 mm.

Encimera de cristal con seno integrado 15 mm. extra-claro pintado. Lisos o anti-scratch.

Los lavabos no incluyen sifón, válvula de desagüe ni soportes.
Tipo estándar de seno el óvalo: posibilidad de elegir entre senos de diferentes formas.
Orificio grifo Ø35 mm. orificio desagüe Ø51 mm.
Lavabos con fondo hasta 449 mm. consultar posición orificio grifo según medida de seno.

Glass top with integrated cavity 15 mm extra-clear painted. Smooth or anti-scratch.

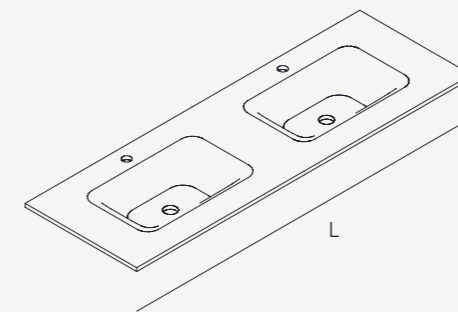
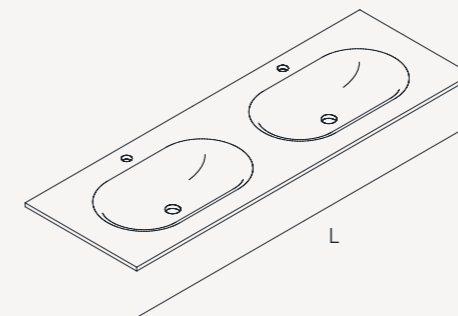
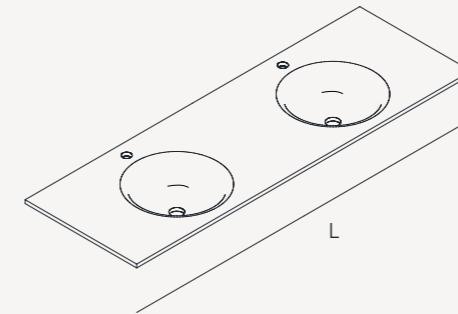
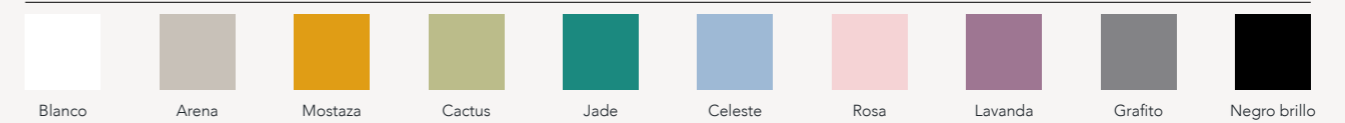
Does not include siphon, drain valve or supports. Standard oval cavity: possibility of choosing different shapes. Tap hole Ø35 mm. drain hole Ø51 mm. Washbasins with bottom up to 449 mm check position tap hole depending on cavity.

GLOSS 01

L - MEDIDAS MEASURES

MANET	STAR - SQUARE - CUBE
625 x 500 mm.	610 x 480 mm.
825 x 500 mm.	810 x 480 mm.
1025 x 500 mm.	1010 x 480 mm.
1225 x 500 mm.	1210 x 480 mm.
1425 x 500 mm.	1410 x 480 mm.
1625 x 500 mm.	1610 x 480 mm.
1825 x 500 mm.	1810 x 480 mm.
2025 x 500 mm.	2010 x 480 mm.
2225 x 500 mm.	2210 x 480 mm.
2425 x 500 mm.	2410 x 480 mm.

VIDRIO GLASS



Encimera de cristal con dos senos integrados 15 mm. extra-claro pintado. Lisos o anti-scratch.

Los lavabos no incluyen sifón, válvula de desagüe ni soportes.
Tipo estándar de seno el óvalo: posibilidad de elegir entre senos de diferentes formas.
Orificio grifo Ø35 mm. orificio desagüe Ø51 mm.
Lavabos con fondo hasta 449 mm. consultar posición orificio grifo según medida de seno.

Glass top with two integrated cavities 15 mm extra-clear painted. Smooth or anti-scratch.

Does not include siphon, drain valve or supports. Standard oval cavity: possibility of choosing different shapes. Tap hole Ø35 mm. drain hole Ø51 mm. Washbasins with bottom up to 449 mm check position tap hole depending on cavity.

GLOSS 02

L - MEDIDAS MEASURES*

MANET	STAR - SQUARE - CUBE
1215 x 480 mm.	1225 x 500 mm.
1415 x 480 mm.	1425 x 500 mm.
1615 x 480 mm.	1625 x 500 mm.
1815 x 480 mm.	1825 x 500 mm.
2015 x 480 mm.	2025 x 500 mm.
2215 x 480 mm.	2225 x 500 mm.
2415 x 480 mm.	2425 x 500 mm.

* Medidas superiores consultar precio. Ancho disponible hasta 3 m.
Measures higher consult price. Width available up to 3 m.

CONDICIONES GENERALES DE VENTA LUNIGLASS, S.L.

CONTRATOS Y OFERTAS

Todos los suministros se realizarán conforme a estas condiciones generales. El comprador las acepta en todas sus partes con su pedido. Las condiciones regirán para la duración total de la relación comercial con el comprador. Cualesquiera otras condiciones generales del comprador, requieren, para su aceptación, el consentimiento expreso de LUNIGLASS SL.

Nuestras ofertas serán válidas únicamente durante el plazo que en las mismas se determine y nos obligan únicamente después de que hayamos aceptado por escrito el contenido del pedido del comprador. Cualesquiera acuerdos que difieran o amplíen acuerdos anteriores requieren para su validez la aceptación expresa por escrito de LUNIGLASS SL.

PEDIDOS

Las descripciones y fotografías contenidas en los catálogos y trípticos deben considerarse como informativa, LUNIGLASS S.L. se reserva el derecho a modificar parcial o totalmente los productos en cualquier momento y sin previo aviso.

Los pedidos se considerarán en firme transcurridas 24 horas de su recepción, no aceptándose anulaciones. En caso contrario LUNIGLASS S.L. se reserva el derecho a facturar los gastos ocasionados.

Todos los pedidos deberán formalizarse por escrito. No se admiten pedidos vía telefónica.

PRECIOS

Los precios de venta son los indicados en la tarifa vigente en el momento de la recepción del pedido, los precios fijados por LUNIGLASS S.L. estarán sujetos a revisión si variaran aquellas facturas ajenas a nuestro control, tales como derechos arancelarios, impuestos o paridad del euro. Todos los impuestos y pagámenes surgidos como consecuencia de la venta serán a cargo del comprador y su importe será añadido a los precios acordados. Los precios que aparecen en este catálogo son PVP y sin IVA.

PAGOS

Las primeras ventas hasta la concesión de la oportuna clasificación de riesgo, serán abonadas al contado.

Nuestras facturas son pagadas en su totalidad, sin ningún tipo de deducción, en las fechas estipuladas y de conformidad con los plazos. Las mercancías, hasta su completo pago, son de la exclusiva propiedad de LUNIGLASS SL., a quién faculta el comprador para en caso de impago, pueda retirarlas si aún se encuentran en las instalaciones de este, o para reclamar directamente el pago al tercero en cuyo poder se hallen.

LUNIGLASS S.L. se reserva el derecho de modificar las condiciones de pago en caso de dudas sobre la capacidad financiera del comprador e incluso el derecho de resolver los contratos correspondientes en este caso. En caso de demora en el pago, LUNIGLASS S.L. se reserva el derecho a facturar intereses de demora que corresponderán a los que aplique la Banca Española para créditos a un año. Dichos intereses de demora se aplicarán de manera automática sin necesidad de requerimiento alguno a la parte compradora.

Cualesquiera pagos mediante efectos bancarios, solo serán aceptados bajo la reserva de su buen fin. El comprador habrá de efectuar los pagos independientemente del recibo de la mercancía o de posibles reclamaciones. El comprador no tendrá ningún derecho de compensación o retención por cualesquiera reclamaciones que pretenda él ostentar contra LUNIGLASS SL.

En caso de demora de un pago por el comprador, LUNIGLASS S.L podrá tratar a su criterio como vencidos, cualesquiera otros pagos a efectuar por el comprador a LUNIGLASS SL. Cualesquiera condiciones de pago que difieran de las fijadas por LUNIGLASS S.L solo serán válidas si han sido aceptadas expresamente por ella.

PLAZOS DE ENTREGA

Los plazos de entrega son informativos, y no supondrán en ningún caso motivo de anulación total o parcial del pedido, ni motivo de reclamación de responsabilidad a ningún efecto. En caso que el plazo de entrega sea indispensable para el comprador deberá especificarlo por escrito en el momento de cursar el pedido.

TRANSPORTE

En pedidos superiores a 350 € (sin IVA) los portes serán gratuitos, siendo la mercancía entregada siempre en el domicilio del cliente dentro de la península. En los inferiores a este importe se efectuará un recargo de 30 € (sin IVA) en concepto de gastos de transporte o envío de mercancía. Para pedidos fuera de la península las condiciones de entrega y portes serán pactados expresamente.

De observar el comprador algún vicio o defecto en la mercancía suministrada en el momento de la entrega, deberá hacerlo constar en el correspondiente albarán de entrega.

La pérdida o daños que pueda sufrir la mercancía vendida son a cargo del comprador a partir del momento en que queda a su disposición, sólo pudiéndose gestionar reclamaciones hasta 24 horas después de la entrega.

En caso de retraso en el suministro quedan excluidas expresamente cualesquiera reclamaciones por parte del comprador en concepto de penalidades por demora y /o daños y perjuicios. En casos de suministros especiales, LUNIGLASS SL. Tiene el derecho de efectuar a su criterio suministros mayores o menores. En particular, LUNIGLASS S.L. no se responsabiliza de cualesquiera demoras por casos fortuitos, fuerza mayor, conflictos colectivos, incumplimiento de subcontratas, etc.

LUNIGLASS SL. Se reserva el derecho de enviar la mercancía por otros conductos que los acordados, si le parecieran más idóneos.

DEVOLUCIONES

Cualquier reclamación del comprador con respecto a la identidad, calidad, cantidad, características, vicios, etc., de la mercancía, deberá formularse dentro del día hábil siguiente a le entrega de la mercancía, debiendo expresar las incidencias que se aprecien en el albarán de recepción o talón de porte, debiendo constar la firma de quien la redacta, todo ello a presencia del transportista, debiendo, finalmente remitir copia del albarán de entrega o del talón de porte con las incidencias a LUNIGLASS S.L., ,mediante fax y dentro del referido plazo de un día. Una vez transcurrido este plazo, se presume la aceptación de la mercancía, excluyéndose cualquier posibilidad de reclamación. En estos casos de vicios o defectos de suministro, LUNIGLASS S.L. estará obligada únicamente, a su libre elección, a reparar o a sustituir la mercancía o las partes correspondientes de esta, siendo por cuenta del comprador cualquier gasto de trasporte y mano de obras necesarios al efecto. Cualquier otra posible reclamación o derechos quedan expresamente excluidos. En ningún caso LUNIGLAS S.L. será responsable de otros daños o perjuicios, que directa o indirectamente puedan originarse en personas o cosas como consecuencias de defectos en el suministro, rigiendo esto también para el posible lucro cesante del comprador.

GARANTÍA

La mercancía está garantizada según la normativa europea vigente, Dicha garantía comprende veinticuatro meses a partir de la fecha de envío del producto, y se considerarán válidas aquellas reclamaciones que sean realizadas por escrito.

La garantía no cubre deterioros no imputables al producto, o derivados de negligencia en su manipulación.

LUNIGLASS S.L. asume la garantía de sus productos, quedando entendido y expresamente convenido que dicha garantía se limitará a la sustitución de los productos que resultasen defectuosos, con exclusión de cualquier otra compensación, daños o interés.

INFORMACIÓN

En el supuesto de que la información fuera o incluyera datos de carácter personal, el cliente declara que es legítimo titular de los datos. El cliente, como responsable del fichero, manifiesta que dichos datos forman parte de un fichero de datos de carácter personal debidamente notificado ante la Agencia Española de Protección de Datos. LUNIGLASS S.L, actuará, en todo momento, como encargado del tratamiento de dichos datos personales y en ningún caso asumirá la condición de responsable del fichero o responsable de seguridad del cliente. LUNIGLASS S.L. como encargado del tratamiento, deberá aplicar los datos de carácter personal a las finalidades determinadas en el presente contrato. LUNIGLASS S.L. en su caso, en virtud de lo establecido en el artículo 12 de la LEY orgánica 158/99, de 13 de diciembre, de Protección de Datos de Carácter Personal, asume la condición de encargado del tratamiento, debiendo aplicar las medidas de seguridad correspondientes según lo establecido en el Real decreto 994/99, de 11 de junio, por el que se aprueba el Reglamento de Medidas de Seguridad de los Ficheros Automatizados que contengan Datos de Carácter Personal.

FUERO

El cliente acepta las condiciones derivadas de lo convenido en el presente contrato, ambas partes se someten expresamente, con renuncia a cualquier fuero y jurisdicción que pudiera corresponderles, a los juzgados y Tribunales de Valencia.

GENERAL CONDITIONS OF SALE LUNIGLASS, S.L.

CONTRACT OFFERS

All supplies were made under these conditions. The buyer accepts in all its parts with his order. The conditions apply to the total length of the business relationship with the buyer. Any other conditions of the buyer, needs for acceptance, the express consent of LUNIGLASS S.L.

Our offers are only valid during the same period and must be determined only after we have accepted in writing the content of the order of the buyer. Any agreements that differ or expand previous agreements, required for the valid acceptance in writing of LUNIGLASS S.L.

ORDERS

The descriptions and photographs contained in catalogs and brochures should be regarded as informative. LUNIGLASS S.L. reserves the right to change part or all of the products at any time without notice.

Orders are considered firm after 24 hours of receipt, no cancellations accepted. Otherwise LUNIGLASS S.L. reserves the right to charge expenses. Orders atypical or difficult to interpret should be submitted by fax.

PRICES

The sale prices are listed in the tariff applicable at the time of receipt of the order. LUNIGLASS S.L. sets the prices and they are subject to review if several invoices beyond our control, such as duties, taxes or parity of the euro. Pagamentes and all taxes arising from the sale will be charged to the buyer and the amount will be added to the agreed prices.

PAYMENTS

First sales to the award of an appropriate risk classification will be paid in cash. Our invoices are paid in full without any deduction on the dates specified and in accordance with the deadlines.

The goods until full payment, are the exclusive property of LUNIGLASS S.L., who entitles the buyer to cover non-payment may be withdrawn if they are still in this facility, or to claim the payment directly to the party whose power they are.

LUNIGLASS S.L. reserves the right to modify the payment terms in case of doubts about the buyer's financial ability and the right to terminate the related contracts.

In this case, in case of late payment LUNIGLASS S.L. reserves the right to charge interest on late payments equal to those applied by the Spanish Bank Credits for one year. Such default interest shall be applied automatically without any requirement of the buyer.

Any payment by banking purposes, will only be accepted under the reservation of his success. The buyer will make payments regardless of receipt of goods or of potential claims. The buyer shall have no right of setoff, or withholding by any claims that he intends to hold LUNIGLASS S.L. In case of delay in payment by the buyer, LUNIGLASS S.L. at its discretion may treat as any other payments due by the buyer to make LUNIGLASS S.L. Any payment terms differ from those set by LUNIGLASS S.L., shall be valid only if they have been expressly accepted by it.

DELIVERY TIMES

Delivery times are informative, and in no event cause total or partial cancellation of the order, claim or cause of responsibility for any purpose. In case the delivery is essential for the buyer, he must specify it in writing when placing the order.

SHIPPING

For orders above 350 € (Without VAT) postage will be free, and always delivered the goods at the customer's address within the peninsula. In less amount will be a surcharge of 30 € (excluding VAT) for costs of transporting or shipping or merchandise. For orders outside the peninsula delivery terms and delivery will be expressly agreed.

The buyer to observe any defect in the goods supplied at the time of delivery, shall be recorded in the corresponding delivery.

The loss or damage suffered the goods are sold by the buyer from the time that is available to only being able to handle claims up to 24 hours after delivery.

In case of failure to provide expressly excluding any claims by the purchaser in respect of penalties for delay and / or damages. In cases of special supplies, LUNIGLASS S.L. has the right to make its approach to supply higher or lower. In particular, LUNIGLASS S.L. is not responsible for any delays by fortuitous events, force majeure, disputes, failure of subcontractors, etc... LUNIGLASS S.L. reserves the right to send goods by other means agreed that, if it thinks best.

RETURNS

Any claim by the purchaser as to the identity, quality, quantity, characteristics, vices, etc .. of the goods, must be made within the business day following the delivery of the goods, should express the impact that is sensitive to the slip receipt or voucher size, should bear the signature of the person who writes all at presence of the carrier should finally provide a copy of the delivery note or voucher with tickets to LUNIGLASS S.L. by fax within the said period of one day. After that time, it is presumed acceptance of the goods, excluding any possibility of complaint. In case of faults or defects in the supply LUNIGLASS S.L. only be obliged, in its sole discretion, to repair or replace the goods or parts of this is for the buyer any costs of transportation and skilled works to this effect. Any potential claim or other rights are expressly excluded. In no event LUNIGLASS S.L., others shall be liable for loss or damage which may arise directly or indirectly to persons or properly as a result of defects in the supply, it also governs the potential for loss of profits of the buyer.

WARRANTY

The merchandise is guaranteed under the existing European Legislation. This guarantee includes twenty-four months from the date of shipment of the product and is considered valid claims that are made in writing.

The warranty doesn't cover damage not attributable to the product resulting from neglect or abuse.

LUNIGLASS S.L. will guarantee their products, it being expressly understood and agreed that this warranty is limited to replacement of products found to be defective, and not to any other compensation, damages or interest.

INFORMATION

On the assumption that information is or includes personal data, the client states that he is the legitimate holder of data. The customer is responsible for the file, and says that such data are part of a data file properly notified to the Spanish Agency of Data Protection. LUNIGLASS S.L. will act at any time as handling your personal information and in no case assume responsibility for the status file or the Safety of the client. LUNIGLASS S.L. as the processor, will follow the personal data to the purposes specified in this contract. LUNIGLASS S.L. where appropriate, as provided in Article 12 of Law 15/99, of December 13, Protection of Personal Data, assumes the status of the processor, should implement security measures as appropriate the provisions of Royal Decree 994/99 of June 11, which approves the Regulation on Security Measures for Automated Files containing Personal Data.

CODE OF LAW

The customer accepts the conditions resulting from the agreement in this contract, both parties will be bound by explicitly renouncing any jurisdiction that might correspond to the Courts of Valencia.

QUALITY CERTIFIED BY



Con el fin de mejorar día tras día todos nuestros procesos productivos, administrativos y comerciales, y con ello facilitar al cliente de una mayor seguridad y agilidad en todas y cada una nuestras gestiones. LUNIGLASS S.L. cuenta con el Certificado de Calidad ISO 3001:2008 a través de Aliter Trade Certificación. Los productos elaborados y manipulados por LUNIGLASS S.L., cuentan con el Certificado en Mercado CE, realizado y avalado por el Instituto Tecnológico del mueble, Madera, Embalaje y Afines (AIDIMA).

In order to improve day after day all our productive, administrative and commercial processes, and thereby facilitate customer greater security and agility in all our efforts, LUNIGLASS S.L. has the Quality Certificate ISO 3001:2008 through Aliter Trade Certification. The products processed and handled by LUNIGLASS S.L., are certified in CE Marking, carried out and supported by the Technological Institute of Furniture, Wood, Packaging and Allied Workers (Aidima).



Proyecto Industrial y Gráfico
Ximo Roca Diseño
Infografía
Ximo Roca Diseño
D.foto
Impresión
Fernando Gil

Comercial Luniglass S.L.
Montcabrer, 3
Apdo. de Correos, 13
46960 Aldaya, Valencia

Pedidos y atención al cliente
T. +34 961 155 722
muebles@luniglass.com

Administración y contabilidad
T. +34 961 500 816
F. +34 961 503 032

www.luniglass.com

www.luniglass.com