

Estructura de aluminio anodizado lacado con luz led.
Espesor espejo 5 mm.

Transformador LPH-18
180-264VAC Sólo entrada.
Totalmente encapsulado con nivel IP67.
Protecciones:
circuito corto / sobrecarga / sobretensión / exceso de temperatura
Enfriamiento por convección de aire libre.
Clase II , no FG
LPS
100% Prueba de quemado a plena carga.
Recomenadado para iluminación LED.
Alta fiabilidad / Bajo coste
2 Años de garantía.

Tira led IP65 3528 SMD
Luz blanca
5000-7000K / 48w 600 Leds / 7-8 lm / 4.500 lm x rollo

Luz cálida
2700-3500K / 48w 600 Leds / 7-8 lm / 4.200 lm x rollo

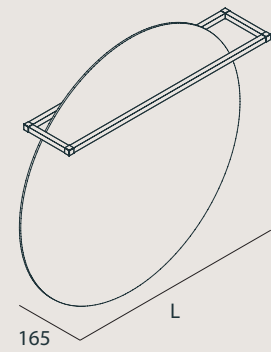
Lacquered anodized aluminum with led support.
Mirror 5 mm.

Switching LPH-18
180-264VAC Input only.
Fully encapsulated with IP67 level.
Protections:
short circuit / overload / over voltage / over temperature.
Cooling by free air convection.
Class II power unit, no FG
Pass LPS
100% Full load burn-in test.
Suitable for LED lighting and moving sign applications.
High reliability / Low cost
2 Years warranty

Led IP65 3528 SMD
White light
5000-7000K / 48w 600 Leds / 7-8 lm / 4.500 lm x roll

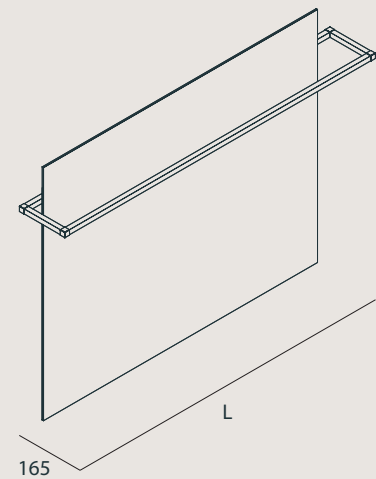
Warm light
2700-3500K / 48w 600 Leds / 7-8 lm / 4.200 lm x roll

ESTRUCTURA STRUCTURE



REF.	MEDIDA	L
CELLA 01	Ø600	636
CELLA 02	Ø800	736

Para otras medidas consultar precio.
Diferent sizes consult price.



REF.	MEDIDA	L
CELLA 03	500 x 800	636
CELLA 04	600 x 800	736
CELLA 05	800 x 800	936
CELLA 06	1000 x 800	1136
CELLA 07	1200 x 800	1336

Para otras medidas consultar precio.
Diferent sizes consult price.

